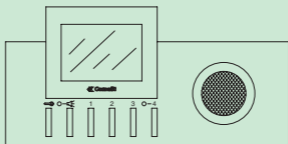


# FT DIVA 01



**Videocitofono Viva-voce con display a colori serie Diva**

**Diva series hands-free video door entry system with colour display**

**Moniteur Vidéo mains-libres avec afficheur LCD couleur série Diva**

**DIVA serie hands-free video deurtelefonie systeem met kleuren display**

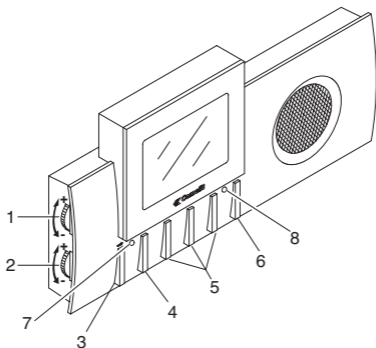
**Video-Gegensprechanlage Lautsprechanlage mit Farb-Display Serie Diva**

**Vídeo porteiro Mãos livres com display a cores série Diva**

**Videoportero Manos libres con pantalla en color serie Diva**

① **Complimenti,**

*Avete acquistato un prodotto **Comelit**. Sicuro, resistente e di qualità. Realizzato a regola d'arte e conforme alle norme di legge. **Grazie per aver scelto Comelit!***



## **Avvertenze**


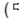
Seguire scrupolosamente le istruzioni fornite dal costruttore. Tutti gli apparecchi costituenti l'impianto devono essere destinati esclusivamente all'uso per cui sono stati concepiti. Effettuare l'installazione in conformità alle norme vigenti. Tutti i prodotti sono conformi alle prescrizioni delle direttive CEE 73/23-89/336 ed è attestato dalla presenza della marcatura **CE** sugli stessi.

**Comelit Group S.p.A.** declina ogni responsabilità per un utilizzo improprio degli apparecchi, per modifiche effettuate da altri a qualunque titolo e scopo, per l'uso di accessori e materiali non originali.

**Attenzione!** Al fine di ridurre il rischio di guasti e scosse elettriche:

- non aprire l'apparecchio o effettuare personalmente riparazioni. In caso di necessità richiedere l'intervento di personale qualificato.
- non inserire oggetti né versare liquidi all'interno del dispositivo.

## Descrizione monitor e informazioni utente

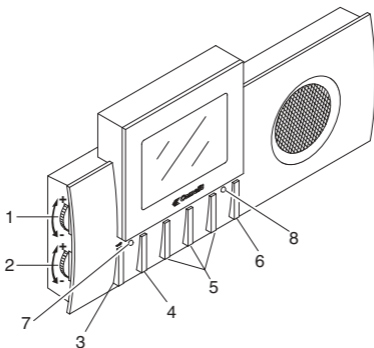
- 1 Regolazione luminosità (ruotare per variare l'intensità).
- 2 Regolazione volume di chiamata (ruotare per variare l'intensità).
- 3 Pulsante apriporta (  ).
- 4 Pulsante per attivare e disattivare la fonica dopo una chiamata (  ). Dopo l'attivazione (led blu acceso) la conversazione è in modalità Parla/Ascolta automatica\*\*.
- 5 Pulsanti supplementari (1\*) - (2) - (3) (per l'utilizzo contattare l'installatore di fiducia).
- 6 Pulsante a più funzioni:
  - 6A ATTIVAZIONE E DISATTIVAZIONE SERVIZIO PRIVACY: esclusione chiamata dal posto esterno o dal centralino di portineria.
  - 6B Modalità PARLA/ASCOLTA manuale: con monitor in fonica premere il pulsante per parlare e rilasciarlo per ascoltare\*\*.  
Attenzione: Una volta attivata la modalità Parla/Ascolta manuale, questa si mantiene fino alla chiamata successiva.
  - 6C Pulsante supplementare disponibile su alcuni sistemi (per l'utilizzo contattare l'installatore di fiducia).
- 7 Led blu di segnalazione fonica (l'accensione indica che la fonica è attivata).
- 8 Led rosso di segnalazione servizio privacy attivo, oppure, durante una comunicazione segnala lo stato della conversazione\*\*:
  - **spento**: a questo Monitor si sente la fonica proveniente dal posto esterno o da un altro apparecchio intercomunicante;
  - **acceso**: la fonica proveniente da questo Monitor si sente presso il posto esterno o presso un altro apparecchio intercomunicante.

\* In sistemi digitali dedicato alla chiamata del centralino di portineria.

\*\* Attenzione: se il led rosso lampeggia è necessario rimanere in ascolto e aspettare che si spenga prima di parlare.

**GB** **Congratulations,**

*You have purchased a quality state of the art **Comelit** product. That complies with all EC legal regulations and standards. **Thank you for choosing Comelit!***



## Warnings


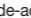
Carefully read and follow the instructions given by the manufacturer. All the equipment making up the installation must only be used for the purpose it was built for. Install the equipment in compliance with the legislation in force. All products comply with the requirements of the directives EEC 73/23-89/336. This is proved by the **CE** label displayed on the products.

**Comelit Group S.p.A.** Does not accept any responsibility for improper use of the apparatus, for modifications made by others under any title or scope, and for the use of accessories and materials which are not the original ones.

**Caution!** In order to reduce the risk of faults and electric shocks:

- do not open the apparatus or personally carry out repairs. When necessary, seek the assistance of a qualified engineer.
- do not insert any objects or spill liquids inside the device.

## Description of the monitor and user information

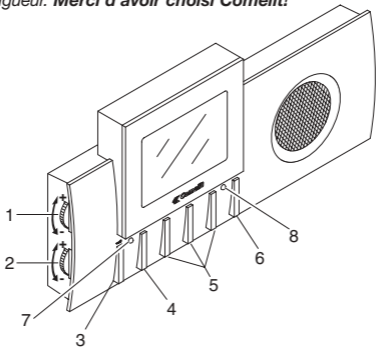
- 1 Brightness adjustment (turn to vary the intensity).
- 2 Call volume adjustment (turn to vary the intensity).
- 3 Door-opening pushbutton (  ).
- 4 Pushbutton to activate and de-activate the audio after a call (  ).  
After activation (blue LED lit up) the conversation is in automatic Speak/Listen mode\*\*.
- 5 Additional pushbuttons (1\*) - (2) - (3) (for their use, please contact your usual installer).
- 6 Pushbuttons with several functions:
  - 6A** PRIVACY SERVICE ACTIVATION AND DE-ACTIVATION: exclusion of call from external unit or from porter switchboard.
  - 6B** Manual SPEAK/LISTEN (simplex mode): When called, press the pushbutton to speak and release it to listen\*\*.  
Attention: Once manual Speak/Listen mode has been activated, it will stay on until next call is made.
  - 6C** FREE CONTACT (NO) available for some systems (for their use, please contact your usual installer)
- 7 Blue LED for signalling audio (when lit it indicates that the audio is activated).
- 8 Red LED for indicating privacy service active, or, during a call, it indicates the state of the conversation: During conversation when the led is\*\*:
  - **off**, at the Monitor the audio coming from the entrance panel is heard;
  - **on**, the audio coming from this Monitor is heard at the entrance panel.

\* In digital systems dedicated to the porter switchboard call.

\*\* Attention: if the red LED flashes, it is necessary to keep listening and wait until it turns off to speak.

**F Félicitations!**

*Vous venez d'acheter un produit Comelit. Sûr, résistant et de qualité. Réalisé dans les règles de l'art et conforme aux normes en vigueur. **Merci d'avoir choisi Comelit!***



**Instructions: Description du moniteur et informations utilisateur**



Suivre scrupuleusement les instructions fournies par le constructeur. Tous les appareils qui constituent l'installation doivent être destinés exclusivement à l'utilisation pour laquelle ils ont été conçus. Effectuer l'installation conformément aux normes en vigueur. Tous les produits sont conformes aux prescriptions demandées par les normes CEE 73/23-89/336. Cela est attesté par la présence du marque **CE** sur les produits.

**Comelit Group S.p.A.** décline toute responsabilité quand à tout préjudice matériel ou corporel qui se vérifierait à la suite d'une utilisation impropre des appareils, de modifications effectuées par de tierces personnes à quelque titre et pour quelque objectif que ce soit et de l'emploi d'accessoires et de matériels non d'origine.

**Attention!** Pour limiter le risque de pannes et de décharges électriques :

- ne pas ouvrir l'appareil, ni effectuer personnellement des réparations. En cas de nécessité, faites appel à des techniciens spécialisés ;
- ne jamais introduire d'objets, ni verser de liquide à l'intérieur du dispositif.

## Description du moniteur et informations utilisateur

- 1 Réglage de la luminosité (tourner pour régler l'intensité).
- 2 Réglage du volume d'appel (tourner pour régler le volume).
- 3 Bouton ouvre-porte (  ).
- 4 Bouton pour activer et désactiver la fonction phonique après un appel (  ). Après avoir activé (led bleue allumée) la conversation est en modalité Parler/Ecouter automatique\*\*.
- 5 Boutons supplémentaires (1\*) - (2) - (3) (pour leur utilisation, contactez votre installateur).
- 6 Bouton à plusieurs fonctions:
  - 6A Activer et Désactiver le SERVICE PRIVACY: exclusion de l'appel plaque de rue ou du HP-micro.
  - 6B Modalité PARLER/ECOUTER manuelle: le moniteur étant en fonction phonique, appuyer sur le bouton pour parler et le relâcher pour écouter\*\*.

Attention: Une fois activée la modalité Parler/Ecouter manuelle, celle-ci se maintient jusqu'à l'appel suivant.

  - 6C Bouton supplémentaire disponible sur certains systèmes (pour l'utilisation, contactez votre installateur).
- 7 Led bleue de signalisation phonique (son éclairage indique que la fonction phonique est activée).
- 8 Led rouge de signalisation service privacy actif, ou durant une communication.
 

Elle signale également l'état de la conversation\*\*:

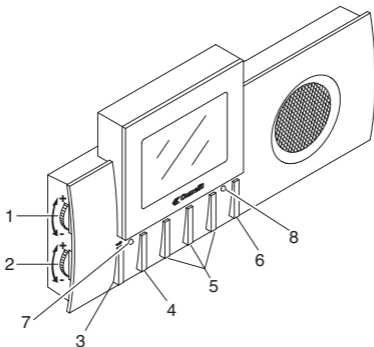
  - **éteinte**, sur le moniteur on entend le son venant de la plaque de rue ou d'un autre appareil communiquant,
  - **allumée**, le son venant du moniteur s'entend à la plaque de rue ou dans un autre appareil communiquant.

\* Dans les systèmes numériques, ce bouton est destiné à l'appel du HP micro.

\*\* Attention: si la led rouge clignote, demeurer à l'écoute et attendre qu'elle s'éteigne avant de parler.

**(NL) Gefeliciteerd,**

*U heeft een kwaliteitsproduct van **Comelit** aangeschaft. Dit product voldoet aan alle wettelijke EU normen en regelgeving.  
**Bedankt dat u voor Comelit heeft gekozen!***



**Waarschuwingen – Beschrijving van de monitor en gebruikersinformatie**


Volg nauwkeurig de door de fabrikant geleverde aanwijzingen. Alle apparaten van de installatie mogen uitsluitend gebruikt worden voor het doeleinde waarvoor ze ontworpen zijn. Installeer het systeem in overeenstemming met de geldende normen. Alle producten zijn in overeenstemming met de voorschriften van de richtlijnen CEE 73/23-89/336 en dit wordt aangetoond door het CE keurmerk op de apparaten.

**Comelit Group S.p.A.** acht zich niet aansprakelijk voor een onjuist gebruik van de apparaten, door anderen aangebrachte wijzigingen voor wat voor doeleinde dan ook en het gebruik van niet originele accessoires en materiaal.

**Let op!** Om de risico's op fouten en elektrische schokken te voorkomen:

- Open het toestel niet en verricht zelf geen reparaties aan het toestel. Laat reparaties en onderhoudswerkzaamheden alleen uitvoeren door een gekwalificeerde installateur.
- Plaats geen andere objecten in het toestel en giet geen vloeistoffen in het apparaat.

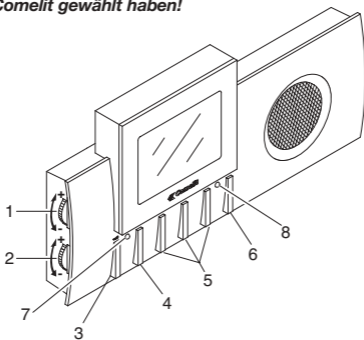
## Beschrijving van de monitor en gebruikershandleiding

- 1 Helderheid instelling (draaien om de intensiteit te wijzigen).
- 2 Belvolume instelling (draaien om het volume te wijzigen).
- 3 Deuropeningknop (  ).
- 4 Drukknop om de luidspreker te activeren en te deactiveren na een oproep (  ). Na activeren (blauwe LED licht op) vindt het gesprek in automatische Spreek/Luister mode plaats\*\*.
- 5 Optionele drukknoppen (1\*) - (2) – (3) (om hier gebruik van te kunnen maken, dient u contact op te nemen met uw installateur).
- 6 Drukknoppen met verschillende functies:
  - 6A Activeren en deactiveren van privacy service: uitschakeling van de bel van het entreepaneel of de portierscentrale.
  - 6B Handleiding Spreek/luister mode (simplex mode): Bij een oproep de drukknoop indrukken om te spreken en loslaten om te luisteren\*\*.  
 Attentie: Een handmatige Spraak/Luister mode is geactiveerd, dit blijft zo tot het volgende gesprek plaatsvindt.
  - 6C Vrij contact (NO) om hier gebruik van te kunnen maken, dient u contact op te nemen met uw installateur.
- 7 Blauwe LED voor audiosignaal (als LED oplicht, is luidspreker geactiveerd).
- 8 Rode LED voor aangeven van actieve privacy service of gedurende een gesprek voor aangeven van de staat van het gesprek. Als gedurende het gesprek de LED\*\*:
  - **uit is:** wordt het geluid vanaf het entreepaneel via de monitor gehoord;
  - **aan is:** wordt het geluid vanaf de monitor via het entreepaneel gehoord.

\* In digitale systemen wordt deze gebruikt voor portierscentrale.

\*\* *Attentie: als de rode LED knippert, dient u te blijven luisteren totdat het knipperen stopt en u kunt spreken.*

- ① **Herzlichen Glückwunsch,**  
 Sie haben ein **Comelit** Produkt erworben. Sicher,  
 widerstandsfähig und hochwertig. Produziert nach den Regeln  
 der Kunst und gemäß den gesetzlichen Vorgaben. **Danke, dass  
 Sie Comelit gewählt haben!**



## Hinweise - Monitorbeschreibung und Anwenderhinweise



Die vom Hersteller gelieferten Anweisungen aufmerksam befolgen. Sämtliche die Anlage betreffenden Geräte dürfen ausschließlich für den Zweck benutzt werden, für den sie geschaffen worden sind. Die Installation muss unter Einhaltung der gültigen Richtlinien ausgeführt werden. Alle Produkte entsprechen den Bestimmungen der Richtlinien EWG 73/23-89/336; dies wird durch die Kennzeichnung CE auf den Produkten bescheinigt.

**Comelit Group S.p.A.** lehnt jede Verantwortung für einen unsachgemäßen Gebrauch der Geräte, für Veränderungen durch Dritte, zu welchem Zweck und mit welchem Grund auch immer, sowie für die Anwendung von Nicht-Original-Zubehörteilen und -Stoffen ab.

**Achtung!** Zur Einschränkung der Schadens- und Stromschlagsrisiken:

- Das Gerät nicht öffnen, oder versuchen es selbst zu reparieren. Sollte es notwendig sein beantrage man den Einsatz von qualifiziertem Personal.
- Keine Gegenstände einfügen und keine Flüssigkeiten ins Innere der Vorrichtung gießen.

## Monitorbeschreibung und Anwenderhinweise

- 1 Einstellung der Helligkeit (Helligkeitsregler drehen).
  - 2 Einstellung der Ruflautstärke (Lautstärkenregler drehen).
  - 3 Türöffnertaste (  ).
  - 4 Taste zum Aktivieren und Deaktivieren der Gegensprechanlage nach einem Anruf (  ). Nach der Aktivierung (blaue LED ein) ist die Gesprächsmodalität auf automatisch Sprechen / Hören\*\*.
  - 5 Zusattasten (1\*) - (2) - (3) (wenden Sie sich für deren Verwendung an Ihren Installateur).
  - 6 Taste mit mehreren Funktionen:
    - 6A** AKTIVIERUNG UND DEAKTIVIERUNG FUNKTION „PRIVACY“: Deaktivierung Anrufe von Außenstellen oder der Portierzentrale.
    - 6B** Modalität manuelles SPRECHEN/HÖREN: Bei Monitor in Gegensprechfunktion die Sprech taste betätigen, und Hörtaste loslassen\*\*.

Achtung: Wenn der manuelle Sprach-/Hörmodus einmal aktiviert wurde, ist er bis zum nächsten Ruf aktiv.

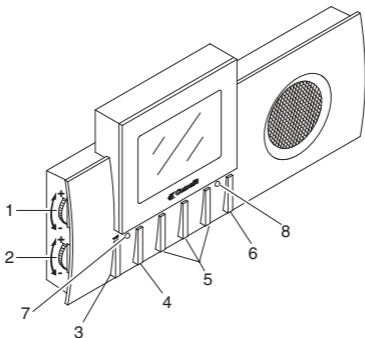
  - 6C** Zusattaste, bei einigen Systemen verfügbar (wenden Sie sich für deren Verwendung an Ihren Installateur).
- 7 Blaue Anzeige-LED für Gegensprechfunktion (das Aufleuchten zeigt an, dass die Gegensprechfunktion aktiviert wurde).
- 8 Rote Anzeige-LED Privat-Funktion aktiv, bzw. zeigt während der Kommunikation den Gesprächsstatus an\*\*.
  - **aus**: An diesem Monitor hört man den Anrufer der Außenstelle oder von einem anderen internen Gerät;
  - **ein**: Man hört das von diesem Monitor ausgehende Gespräch an der Außenstelle oder an einem anderen internen Gerät;

\* Bei Digitalsystemen für den Anruf an die Portierzentrale.

\*\* Achtung: Falls die rote LED blinkt muss zugehört und abgewartet werden, bis die LED ausgeht, bevor man sprechen kann.

**P** **Congratulações,**

*Por ter comprado um produto **Comelit**. Seguro, resistente e de qualidade. Realizado conforme a regra da arte e de acordo com as normas de lei. **Obrigado por ter escolhido Comelit!***



### **Avisos – Descrição do monitor e informações ao usuário**



Seguir rigorosamente as instruções fornecidas pelo fabricante. Todos os aparelhos que compõem a instalação devem ser destinados exclusivamente ao uso para o qual foram concebidos. Efetuar a instalação de acordo com as normas vigentes. Todos os produtos são conformes às disposições das diretivas CEE 73/23-89/336 e é atestado pela presença da marcação **CE** sobre os mesmos.

**Comelit Group S.p.A.** exime-se de qualquer responsabilidade pelo uso impróprio dos aparelhos, por modificações efetuadas por terceiros a qualquer título e finalidade, pelo uso de acessórios e materiais não originais.

**Atenção!** A fim de reduzir o risco de avarias e choques elétricos:

- não abrir o aparelho ou efetuar reparações pessoalmente. Em caso de necessidade pedir a assistência de pessoal qualificado.
- não introduzir objetos nem deitar líquidos dentro do dispositivo.

## Descrição do monitor e informações ao usuário

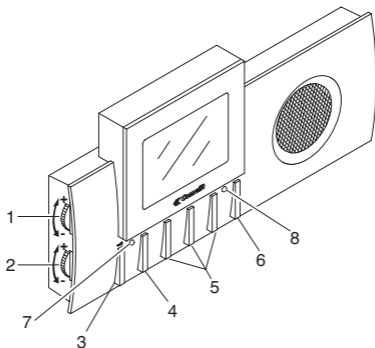
- 1 Regulação da luminosidade (rodar para variar a intensidade).
- 2 Regulagem do volume de chamada (virar para variar a intensidade).
- 3 Botão de abertura da porta (  ).
- 4 Botão para ativar e desativar o audio depois de uma chamada (  ). Após a tivação (led azul aceso) a conversa fica no modo Fala/Escuta automático\*\*.
- 5 Botões suplementares (1\*) - (2) - (3) (para o uso contatar instalador de confiança).
- 6 Botões com mais funções:
  - 6A ATIVAÇÃO E DESATIVAÇÃO DO SERVIÇO DE PRIVACIDADE: exclusão da chamada pelo posto externo ou pela central de portaria.
  - 6B Modo FALA/ESCUA manual: com monitor em audio activo apertar o botão para falar e soltá-lo para escutar\*\*.  
Atenção: Uma vez activado o modo manual Fala/Escuta , este mantém – se até que seja efectuada nova chamada.
  - 6C Botão suplementar disponível em alguns sistemas (para o uso contatar o instalador de confiança).
- 7 Led azul de sinalização de modo de audio (o acendimento indica que o audio está ativado).
- 8 Led vermelho de sinalização de serviço de privacidade ativo, ou, durante uma comunicação sinaliza o estado da conversa\*\*:
  - **apagado**: neste Monitor escuta-se o audio proveniente do ponto externo ou de outro aparelho intercomunicante;
  - **aceso**: o audio proveniente deste Monitor escuta-se no posto externo ou em outro aparelho intercomunicante;

\* Em sistemas digitais dedicados à chamada da central de portaria.

\*\* Atenção: se o led vermelho lampeja é necessário ficar na escuta e esperar que se apague antes de falar.

**E Enhorabuena,**

*Habéis comprado un producto **Comelit**. Seguro, resistente y de calidad. Realizado conforme a método y a las normas de ley. ¡Gracias por haber elegido Comelit!*

**Advertencias - Descripción monitor e informaciones usuario**



Seguir atentamente las instrucciones suministradas por el constructor. Todos los aparatos que constituyen la instalación deberán destinarse exclusivamente al uso para el cual han sido construidos. Efectuar la instalación conforme a las normas vigentes. Todos los productos son conformes a los requisitos de las directivas CEE 73/23-89/336 y da prueba de ello la presencia de la marca **CE** en los mismos.

**Comelit Group S.p.A.** declina toda responsabilidad por el uso inapropiado de los aparatos, por cambios efectuados por terceras personas para cualquier uso y/o para cualquier finalidad, por el uso de accesorios y materiales no originales.

**Atención!** Para reducir el riesgo de averías y descargas eléctricas:

- no abra el aparato o efectúe reparaciones personalmente. En caso de necesidad requiera la intervención de personal cualificado.
- no introduzca objetos ni vierta líquidos en el interior del dispositivo.

## Descripción monitor e informaciones al usuario

- 1 Regulación de la luminosidad (girar para cambiar la intensidad).
- 2 Regulación del volumen de llamada (girar para cambiar la intensidad).
- 3 Pulsador abre puerta (  ).
- 4 Pulsador para activar y desactivar el audio después de una llamada (  ). Después de la activación (led azul encendido) la conversación está en modalidad Habla/Escucha automática\*\*.
- 5 Pulsadores suplementarios (1\*) - (2) - (3) (para el uso contactar un instalador de confianza).
- 6 Pulsador de más funciones:
  - 6A ACTIVACIÓN Y DESACTIVACIÓN SERVICIO PRIVADO: exclusión llamada desde la unidad externa o desde la central de portería.
  - 6B Modalidad HABLA/ESCUCHA manual: con monitor en audio presionar el pulsador para hablar y soltarlo para escuchar\*\*.  
Atención: Una vez que se haya activado la modalidad Habla/Escucha manual, permanecerá encendido hasta que se haga la llamada siguiente
  - 6C Pulsador suplementario disponible en algunos sistemas (para el uso contactar un instalador de confianza).
- 7 Led azul de señalización audio (el encendido indica que el audio está activado).
- 8 Led rojo de señalización servicio privado activo, o durante una comunicación señala el estado de la conversación\*\*:
  - **apagado**: en este Monitor se escucha el sonido que proviene de la unidad externa o de otro aparato intercomunicante;
  - **encendido**: el sonido que proviene de este Monitor se escucha en la unidad externa o en otro aparato intercomunicante.

\* En sistemas digitales dedicado a la llamada de la central de portería.

\*\* Atención: si el led rojo parpadea es necesario permanecer a la escucha y esperar a que se apague antes de hablar.



15, Rue Jean Zay  
69800 Saint Priest  
Tel 04 72 28 06 56 - Fax 04 72 28 83 29  
<http://www.comelit.fr>  
E-mail: [Comelit.NH@wanadoo.fr](mailto:Comelit.NH@wanadoo.fr) (F)



Polderweg Oost 26  
2973 AN Molenaarsgraaf  
Tel 0184 64 91 58 - Fax 0184 64 01 58  
<http://www.comelit.nl>  
E-mail: [info@comelit.nl](mailto:info@comelit.nl) (NL)



Chaussée de Ninove, 900 - 1703 Schepdaal (Dilbeek)  
Ninoofsesteenweg, 900 - 1703 Schepdaal (Dilbeek)  
Tel 02 411 50 99 - Fax 02 411 50 97  
<http://www.comelit.be>  
E-mail: [info@comelit.be](mailto:info@comelit.be) (B)



1 Brownfields - Welwyn Garden City  
HERTS - AL7 1AN  
Tel 01707 377203 - Fax 01707 377204  
<http://www.comelitgroup.co.uk>  
E-mail: [info@comelitgroup.co.uk](mailto:info@comelitgroup.co.uk) (UK)



SINGAPORE REPRESENTATIVE OFFICE  
51 Meyer Road - #17-02 View Point  
Singapore 437874  
Tel: +65-6440 5857 - Fax: +65 6440 5136  
E-mail: [comelit2004@yahoo.com.sg](mailto:comelit2004@yahoo.com.sg) (SG)



Comelit Group S.p.A.  
Via Don Arrigoni 5 - 24020 Rovetta S. Lorenzo BG Italy  
tel. (+39) 0346 750 011 - fax (+39) 0346 71436  
[www.comelit.it](http://www.comelit.it) [info@comelit.it](mailto:info@comelit.it)  
[commerciale.italia@comelit.it](mailto:commerciale.italia@comelit.it) [export.department@comelit.it](mailto:export.department@comelit.it)